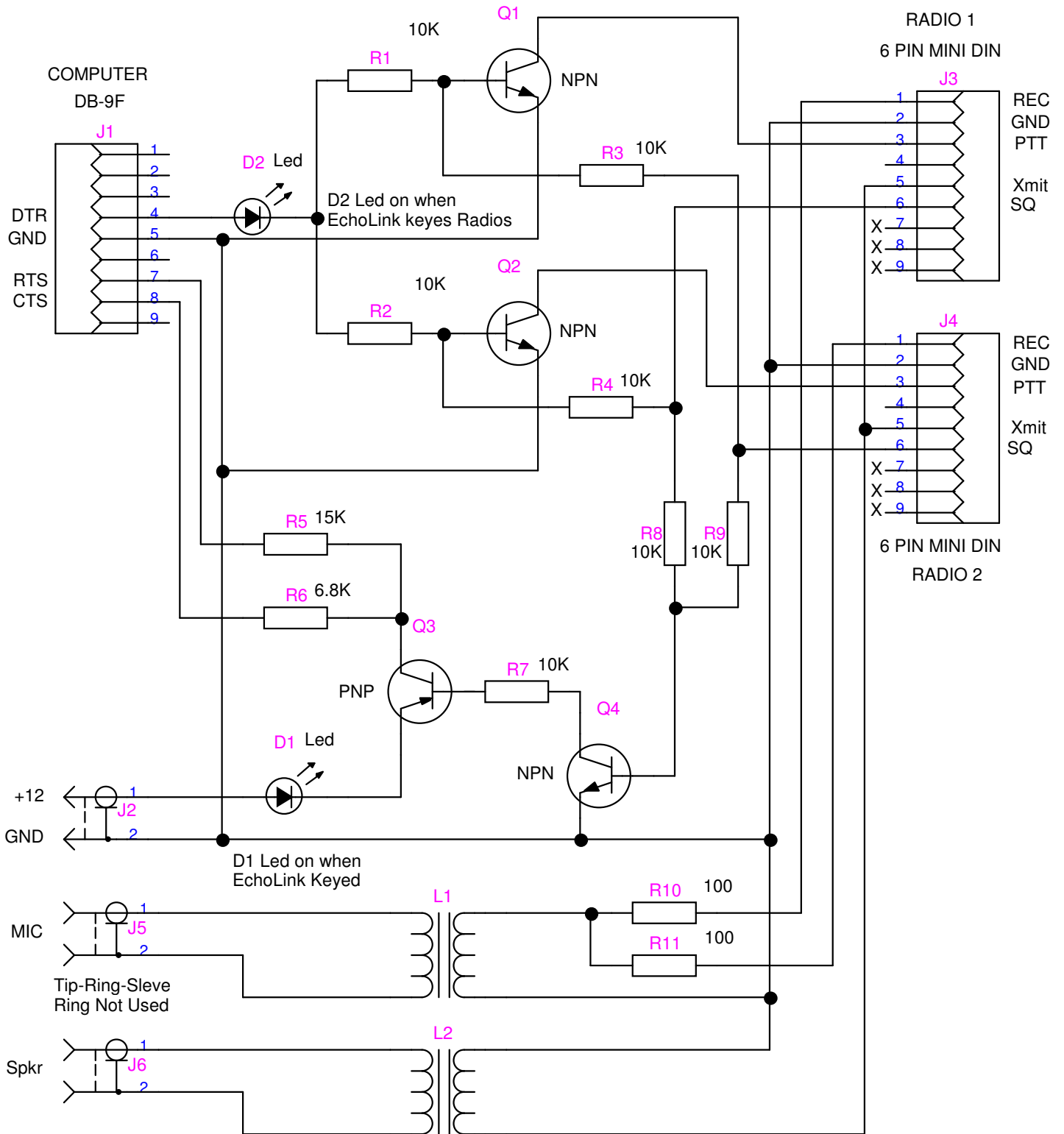


# EchoLink Interface for Two Radios



- J1 DB9F 9 Pin Female
- J2 PWR Coaxial
- J3 Mini Din 6 Pin
- J4 Mini Din 6 Pin
- J5 Mini Stereo Phone
- J6 Mini Stereo Phone

L1 AND L2 ARE  
600:600 OHM  
TRANSFORMERS